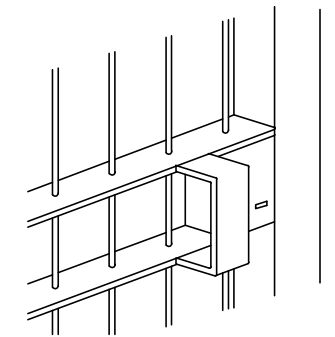
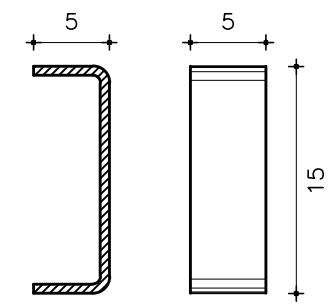


PLANTA - ESC 1/25

EL TUBULAR NO PODRÁ ATRAVESAR SUSTRATO NATURAL BAJO NINGUN CONCEPTO, ESTARÁ ENCAMISADO HASTA LA CARA DE HORMIGONADO DE VEREDA E INTERIORMENTE COLADO CON HORMIGON HASTA SU ALTURA FINAL DONDE SE CORONARÁ CON PLATINA 100x100x3mm.



DETALLE - ESC 1/20



DETALLE - ESC 1/20

. TODAS LAS MEDIDAS SE VERIFICARAN EN OBRA.
. TODAS LAS ABERTURAS SE DIBUJAN VISTAS DESDE EL EXTERIOR

PORTÓN DE ACCESO ESCALA 1/25 -

TIPO	H23	CANTIDAD	1	IZQ.	-	UBICACION	FACHADA 18 DE MAYO
				DER.	-		

MARCO	MAT.	HERRERIA COMUN	
	PERIFERIALES	PERIMETRAL	PERFIL L 2"x1/4" PLANCHUELA 1"x 1/4"
		VERTICALES	TUBULAR 10x10cm e=3mm
		DIVISOR	
	CONTRAVIDRIO		
	ANCLAJE	REDONDO 16mm SOLDADO A TUBULAR	
	COLOCACION	TUBULAR CON HORMIGÓN COLADO Y AHOGADO 40CM EN BASE DE H.A.	

HOJA	MATERIAL	ESTRUCTURA BASTIDOR
	PAÑOS	TABLERO

TERMINACION	3 MANOS DE CONVERTIDOR DE OXIDO COLOR GRIS OSCURO, LA ULTIMA MANO SE DARÁ EN OBRA.	
VIDRIOS	TIPO	ESPESOR

HERRAJES	MOVIMIENTO	CANTIDAD	3	TIPO	POMELAS HIERRO 3" SOLDADAS A TUBULAR
	MANIOBRA		1		MANOTON S/DETALLE
	CIERRE		1		CERROJO CON LLAVE DOBLE PALETA TIPO STAR - PASADOR INF. TIPO MAUSER